



## 18 NATIONALE MODELLFLUGPRÜFUNGEN

### 18.1 Allgemeine Bestimmungen

#### 18.1.1 Stufen

Die Modellflug-Leistungsabzeichen umfassen die Stufen:

A, B,C, Silber-C, Gold-C, Gold-C mit 1,2 und 3 Diamanten

#### 18.1.2 Anspruchsberechtigte

Die Leistungsabzeichen können nur von Mitgliedern des ÖAeC erworben werden. Die abgelegten Prüfungen A,B,C, werden vom Landessektionsleiter, alle anderen vom Sekretariat in den Prüfungsausweis eingetragen.

#### 18.1.3 Reihenfolge

Die Ablegung der Prüfung kann nur in der Reihenfolge A - B - C etc. erfolgen.

#### 18.1.4 Plaketten

Die Leistungsabzeichen werden vom ÖAeC-Sektion Modellflug verliehen und sind für den Prüfungswerber kostenlos. Die Abzeichen Silber- und Gold-C sind mit einer Nummer versehen und werden zusammen mit der Urkunde an den Bewerber ausgegeben.

#### 18.1.5 Arten von Flugmodellen

Sämtliche Flugmodelle, mit denen die Bedingungen für die Prüfungen erfolgen werden, müssen vom Bewerber selbst gestartet bzw. geflogen werden.

#### 18.1.6 Prüfungsbescheinigung

Für die Abnahme von Prüfungen ist ein Sportzeuge erforderlich.

#### 18.1.7 Arten von Flugmodellen

Es sind sämtliche Flugmodelle zugelassen, die den allgemeinen Bestimmungen für Flugmodelle unter Punkt 11.2 der MSO entsprechen. Für RC-Hubschrauber gelten die Bestimmungen des SC 5.4.3.

##### 18.1.7.1 Ausnahmen - Fesselflugmannschaftsrennen

Leinenlänge .....	15,92 m lt. SC
Tankinhalt max.....	7,0 cm <sup>3</sup>
Größter Motorhubraum .....	2,5 cm <sup>3</sup>

##### 18.1.7.2 Ausnahmen - Fesselflug Geschwindigkeitsmodelle

Leinenlänge .....	17,69 m lt. SC
Größter Motorhubraum .....	2,5 cm <sup>3</sup>

Der Steuerungsgriff muss während des Wertungsfluges lt. SC in der Gabel liegen (bei B- und C-Prüfungen).

#### 18.1.8 Fesselflug-Mannschaftsrennen

Beim Fesselflug-Mannschaftsrennen erhält sowohl der Pilot als auch der Mechaniker die Prüfung bestätigt.



**18.2 Fliegerische Bedingungen**

18.2.1 A-Prüfung

	Modellart	Flüge	Mindestleistung/Flug	Anmerkung
Freiflugmodelle	Segler Hang	5	60 Sek	
	Segler	5	wahlweise: 25 Sek oder 60 Sek	Schnurlänge 18m Schnurlänge frei
	Motorflugmodelle	5	60 Sek	Motorlaufzeit frei
	Gummimotormodelle	5	60 Sek	Gummigewicht frei
	CO <sub>2</sub> Motorflugmodelle	5	40 Sek	Tankinhalt 3cm <sup>3</sup>
	Elektromotormodelle	5	60 Sek	Motorlaufzeit 20s Akkugewicht: Nixx 120g LiPo 90g
	Saalflugmodelle	5	90 Sek	
Fesselflugmodelle	Alle Klassen	5	Bodenstart 5 Horizontalrunden Landung	
Fernsteuermodelle	Segelflugmodelle auch Hangsegler	5	60 Sek	
	Elektrosegelflugmodelle	5	60 Sek ohne Motor	
	Motorflugmodelle auch Elektromotorflug- modelle	5	60 Sek	Motorlaufzeit frei Zellenzahl und -größe frei
	Hubschraubermodelle auch Elektrohubschrau- ber	5	Prüfungsklasse RC-HP-A	Rahmenzeit 2 min; Modell-und Piloten- position äquivalent zu Wettbewerbsklassen F3C, F3C-S
<b>Fernsteuermodelle müssen während des Prüfungsfluges deutlich sichtbar fern- gesteuert werden!</b>				



18.2.2 B-Prüfung

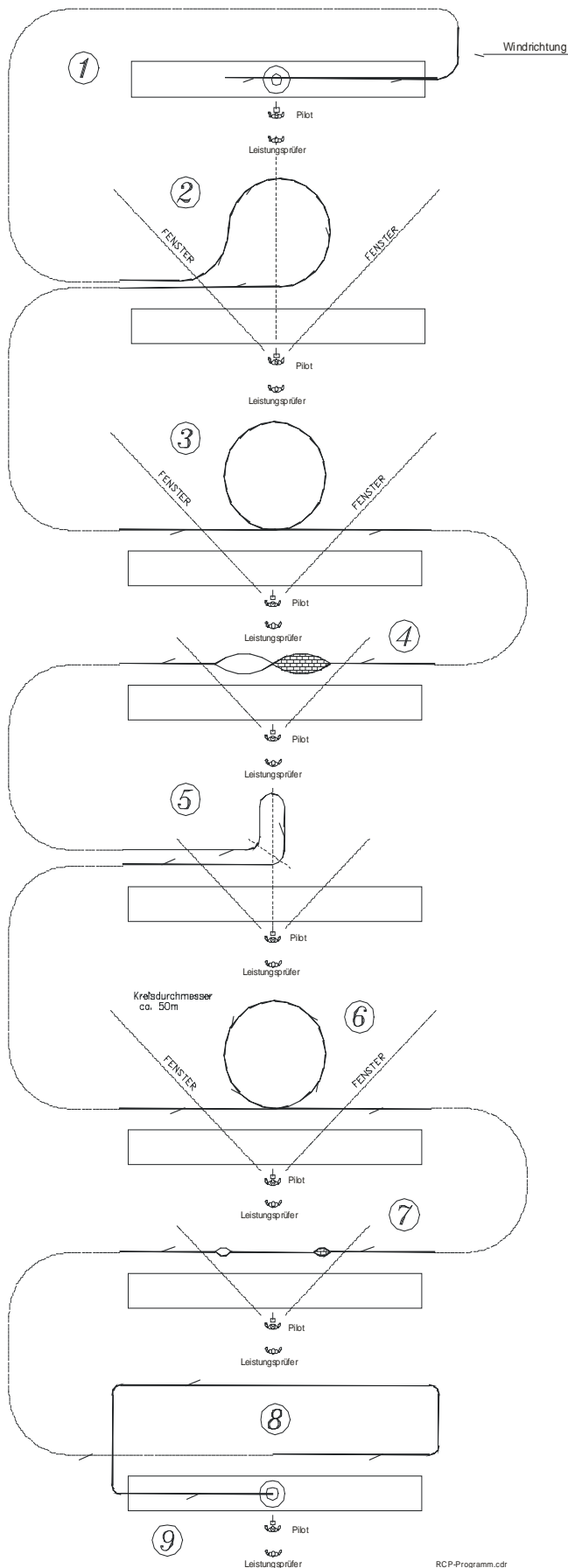
	Modellart	Flüge	Mindestleistung je Flug	Anmerkung
Freiflugmodelle	Segler Hang	5	120 Sek	
	Segler	5	wahlweise: 40 Sek oder 120 Sek	Schnurlänge 18m Schnurlänge frei
	Motorflugmodelle	5	120 Sek	Motorlaufzeit 15s
	Gummimotormodelle	5	120 Sek	Gummigewicht frei
	CO <sub>2</sub> Motorflugmodelle	5	80 Sek	Tankinhalt 3cm <sup>3</sup>
	Elektromotormodelle	5	120 Sek	Motorlaufzeit 20s Akkugewicht: NiXX 120g, LiPo 90g
	Saalflugmodelle	5	180 Sek	
	Fesselflugmodelle	Mannschaftsrennen	5	100 Runden unter 10min Dauer
Geschwindigkeit		5	10 Runden unter 36 Sek Dauer	Gabel ist Pflicht
Kunstflug		5	Bodenstart 3 Horizontalrunden 2 Loopings 2 Liegende Acht Landung	bruchfreie Landung
Fernsteuermodelle	Segelflugmodelle auch Hangsegler	5	120 Sek	Schnurlänge frei
	Elektrosegelflugmodelle	5	120 Sek ohne Motor	
	Motorflugmodelle, auch Elektromotorflugmodelle	5	120 Sek	Motorlaufzeit frei, Akkuzahl und -größe frei
	Das Flugmodell muss in jeder dieser Klassen während des Fluges deutlich sichtbar ferngesteuert werden. Bruchfreie Landung.			
	Hubschraubermodelle, auch Elektrohubschrau- ber	5	Prüfungsklasse RC-HP-B	Rahmenzeit 5min je Prüfungsflug
Figuren müssen klar erkennbar sein, Flughöhe lt. Beschreibung				



18.2.3 C-Prüfung

	Modellart	Flüge	Mindestleistung je Flug	Anmerkung
Freiflugmodelle	Segler Hang	5	180 Sek	
	Segler	5	wahlweise: 60 Sek oder 180 Sek	Schnurlänge 18m Schnurlänge frei
	Motorflugmodelle	5	180 Sek	Motorlaufzeit 7s
	Gummimotormodelle	5	180 Sek	Gummigewicht frei
	CO <sub>2</sub> Motorflugmodelle	5	120 Sek	Tankinhalt 3cm <sup>3</sup>
	Elektromotormodelle	5	180 Sek	Motorlaufzeit 20s Akkugewicht: NiXX 120g LiPo 90g
	Saalflugmodelle	5	270 Sek	
Fesselflugmodelle	Mannschaftsrennen	5	100 Runden unter 6 Min Dauer	
	Geschwindigkeit	5	10 Runden unter 24s Dauer	Gabel ist Pflicht
	Kunstflug	5	Bodenstart Abheben Wingover 3 Innenloopings 2 Außenloopings 2 Horizontalacht Landung	bruchfreie Landung
Fernsteuermodelle	Segelflugmodelle	5	RC-S Programm	bruchfreie Landung
	<b>Anstatt</b> des RC-S Programms in der Ebene können zur Erlangung der C-Prüfung die folgenden Segler- <b>Ersatzprogramme</b> geflogen werden. Diese können auch zur Erlangung der Silber-C, Gold-C herangezogen werden.			
	Segler	5	5 Min Dauer Schnurlänge 30m Gummi + 100m Leine	bruchfreie Landung im Umkreis von 50m
	Segler Elektroantrieb	5	15 Min Gesamtflugzeit inkl. Motor	Landung im 30m Kreis (Stillstand)
	Segler Hang	5	Handstart, 10 Min segeln	Bruchfreie Landung
	Motorflugmodelle, auch Elektromotorflugmodelle	5	RC-P Programm	bruchfreie Landung, Zellenzahl und -größe frei
	Hubschraubermodelle, auch Elektrohubschrau- ber	5	Prüfungsklasse RC-HP-C	Rahmenzeit 5min je Prüfungsflug
Figuren müssen klar erkennbar sein, Flughöhe lt. Beschreibung				

18.2.3.1 Klasse RC-P - Prüfungsklasse



- a) Diese Klasse ist eine reine Prüfungsklasse für Motorflugmodelle.
- b) Die Modelle müssen den Bestimmungen des SC und der MSO entsprechen. Es sind alle Ruderfunktionen zugelassen. In dieser Klasse sollen jedoch keine offiziellen Meisterschaften ausgetragen werden. Auf die Figurenbeschreibung wird hier verzichtet, da diese analog den Figuren der Klasse RC-III und RC-SF zu bewerten sind.
- c) Leistungsprüfer haben bei der Beurteilung der Figuren nach den F.A.I. - Richtlinien für Punkterichter wie in den übrigen Klassen vorzugehen.

**Figurenübersicht Klasse RC-P**

1. Start
2. Verfahrenskurve
3. 2 Loopings gezogen
4. 1 Rolle (gesteuert oder gerissen)
5. 1 Turn links oder rechts
6. 1 Vollkreis gegen den Wind
7. Rückenflug
8. Rechtecklandeanflug
9. Landung (im 30 m Kreis bruchfrei)

### 18.2.3.2 Klasse RC-HP – Prüfungsklassen A, B, C

- a) Diese Klassen sind reine Prüfungsklassen für Hubschraubermodelle
- b) Die Modelle und Ausführung nach Bestimmungen des SC und der MSO

Es sind alle Ruderfunktionen zugelassen. In diesen Klassen sollen keine offiziellen Meisterschaften durchgeführt werden.

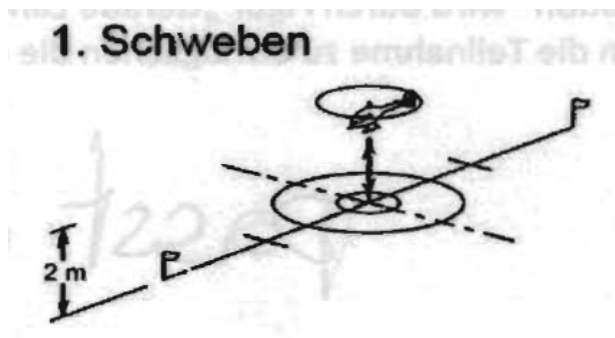
- c) Sportzeugen haben bei der Beurteilung der Figuren nach den FAI-Richtlinien für Punkterichter vorzugehen.

Die Aufgabe ist 5x durchzuführen.

Rahmenzeiten: RC-HP-A... 2 Minuten; RC-HP-B...5 Minuten; RC-HP-C...5 Minuten

#### Figuren:

*Prüfungsklasse A*----Schweben: Das Hubschraubermodell steigt senkrecht auf 2m Höhe und verharrt für 60 Sekunden. Das Hubschraubermodell sinkt senkrecht und landet im Startkreis.

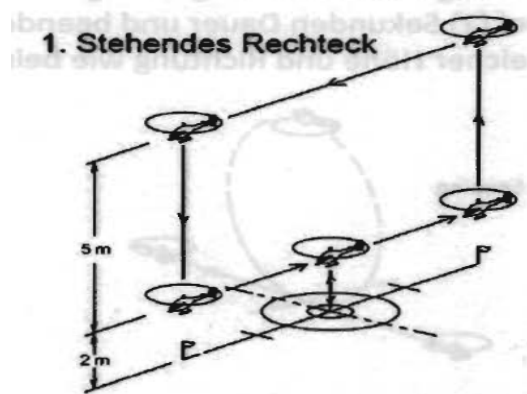


*Prüfungsklasse B*-----1.Stehendes Rechtecks 2.Stehendes Dreieck

#### Figurenbeschreibung:

##### 1. Stehendes Rechteck

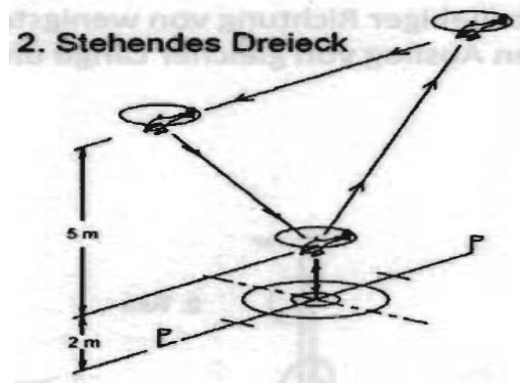
Das Hubschraubermodell steigt senkrecht auf 2m Höhe und verharrt. Das Hubschraubermodell fliegt rückwärts zur Fahne 1(2) und verharrt. Das Hubschraubermodell steigt um 5m und verharrt. Das Hubschraubermodell fliegt vorwärts mit gleichmäßiger Geschwindigkeit auf Höhe der Fahne 2(1) und verharrt. Nach dem Verharren sinkt das Modell um 5m und verharrt in 2m Höhe. Das Hubschraubermodell fliegt rückwärts über den Startkreis und verharrt. Das Flugmodell sinkt senkrecht und landet im Startkreis



## Nationale Modellflugprüfungen

## 2. Stehendes Dreieck

Das Hubschraubermodell steigt senkrecht auf 2m Höhe und verharrt. Das Hubschraubermodell steigt rückwärts im 45°-Winkel und verharrt über der Fahne 1(2). Das Hubschraubermodell fliegt vorwärts mit gleichmäßiger Geschwindigkeit und Höhe zur Fahne 2(1) und verharrt. Das Hubschraubermodell sinkt rückwärts im 45°-Winkel um 5m über dem Startkreis und verharrt in 2m Höhe. Nach dem Verharren sinkt das Modell um 5m und verharrt in 2m Höhe. Das Hubschraubermodell sinkt senkrecht und landet im Startkreis.

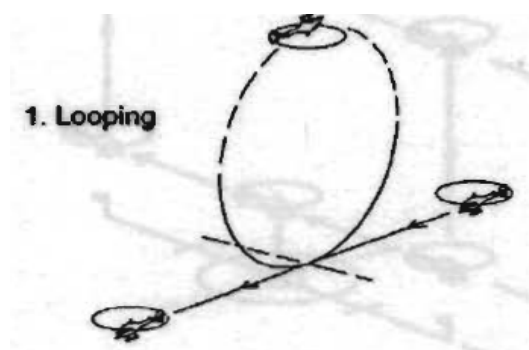


Prüfungsklasse C-----1. Looping 2. Turn 3. Rolle

Figurenbeschreibung:

## 1. Looping

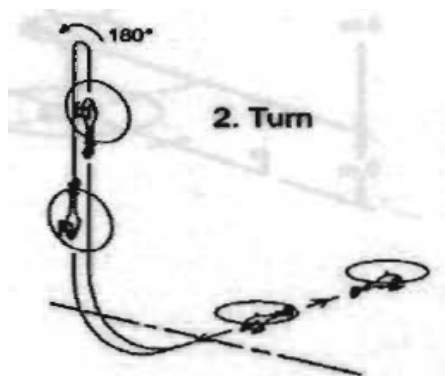
Das Hubschraubermodell fliegt in mindestens 10m Höhe und wenigstens 10m waagrecht geradeaus und fliegt einen Looping und beendet die Figur mit einem geraden Ausflug von gleicher Länge in gleicher Höhe und Richtung wie beim Einflug.





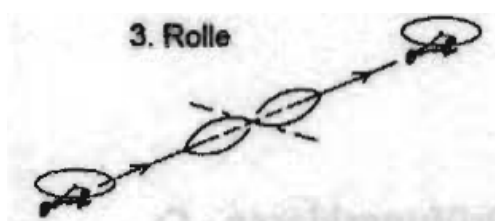
## 2. Turn

Das Hubschraubermodell fliegt in mindestens 10m Höhe und wenigstens 10m waagrecht geradeaus und führt einen 1/4-Innenlooping in einen senkrechten Steigflug bis zum Stillstand aus und macht eine 180°- Drehung um die Hochachse. Das Hubschraubermodell sinkt deckungsgleich zum senkrechten Steigflug und fliegt einen 1/4-Innenlooping in gleicher Höhe, in der die Figur begonnen hat und beendet die Figur mit einem geraden Ausflug von gleicher Länge und in gleicher Höhe und Richtung, wie beim Einflug.



## 3. Rolle

Das Hubschraubermodell fliegt in mindestens 10m Höhe und wenigstens 10m waagrecht geradeaus und fliegt eine Rolle in beliebiger Richtung von wenigstens 2 Sekunden Dauer und beendet die Figur mit einem geraden Ausflug von gleicher Länge und in gleicher Höhe und Richtung wie beim Einflug.



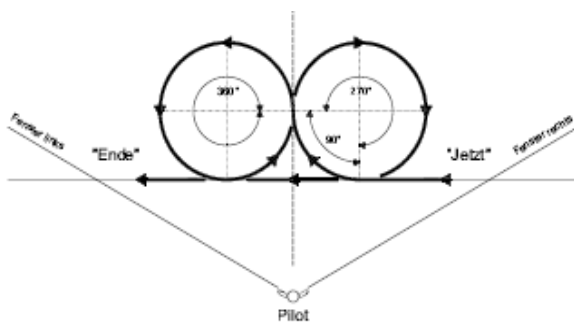


## Nationale Modellflugprüfungen

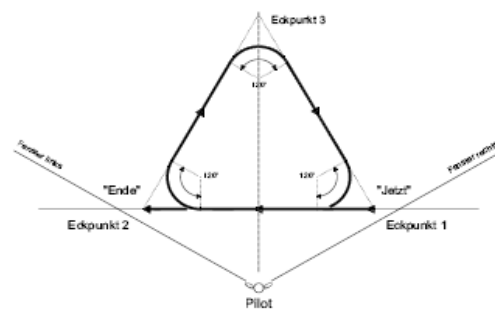
### 18.2.3.3 Klasse-RC-S Prüfungsklasse

- a) Diese Klasse ist eine reine Prüfungsklasse für Segelflugmodelle
- b) Die Modelle müssen den allgemeinen Bestimmungen der MSO und des SC entsprechen.  
Es sind alle Ruderfunktionen zugelassen. In dieser Klasse werden keine offiziellen Wettbewerbe und Meisterschaften bestätigt. Figurenbeschreibung lt. Klasse RC-SF- Pkt. 15.10.6.1 (liegende Acht); Pkt. 15.10.6.2 (Dreieck); Pkt. 15.10.6.6 (Haarnadel); Pkt. 15.10.6.7 und 15.10.6.8 (Landeanflug und Landung)! Rahmenzeit 10 Minuten!
- c) Sportzeugen haben bei der Beurteilung der Figuren nach dem Leitfaden für Punktrichter für die nationalen Segelflugklassen vorzugehen.

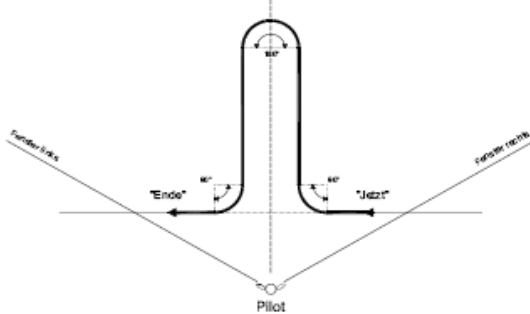
1) Liegende Acht



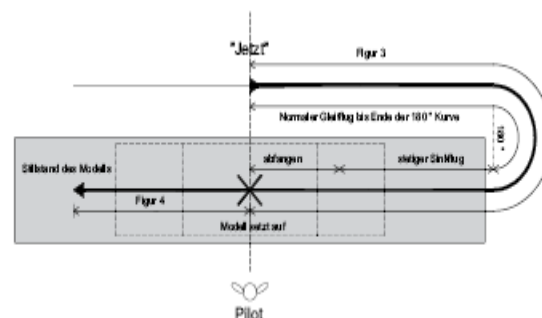
2) Dreieck



3) Haarnadel



4) Landeanflug und Landung





## Nationale Modellflugprüfungen

## 18.2.4 Silber-C Prüfung

1. Je 2 komplette C-Prüfungen in 2 verschiedenen Klassen oder
2. Je eine komplette C-Prüfung in 3 verschiedenen Klassen
3. Bei Hubschraubermodellen 5 x das F3C-S Programm oder 5x das F3N-Pflichtprogramm durch Auswahl von 8 Figuren aus dem Figurenkatalog
4. Erwerbung durch Platzierungen.  
Zur Erwerbung der Prüfung sind 5 Leistungspunkte erforderlich.

## 18.2.5 Gold-C Prüfung

1. Sie wird dem Weltmeister einer Modellflugklasse verliehen oder
2. je 3 komplette C-Prüfungen in 5 verschiedenen Klassen
3. Erwerbung durch Platzierungen:  
Zur Erwerbung der Prüfung sind 10 Leistungspunkte erforderlich.

Die Leistungspunkte können erreicht werden bei:

	Platz									
	1	2	3	4	5	6	7	8	9	10
Weltmeisterschaften	10	9	8	7	6	5	4	3	2	1
Europameisterschaften	6	5	4	3	2	1	-	-	-	-
Welt-Cup Bewerbe	5	4	3	2	1	-	-	-	-	-
Internationale FAI-Wettbewerbe	4	3	2	1	-	-	-	-	-	-
Staats- und Österr. Meisterschaften	3	2	1	-	-	-	-	-	-	-
NWI-Bewerbe	3	2	1	-	-	-	-	-	-	-
Nationale Bewerbe	2	1	-	-	-	-	-	-	-	-
Landesmeisterschaften	1	-	-	-	-	-	-	-	-	-

- Es dürfen alle Leistungspunkte herangezogen werden, auch wenn sie vor der Zuerkennung des niedrigeren Leistungsabzeichens erfolgt wurden. Der Punkt 18.1.3 (Reihenfolge) muss aber eingehalten werden.
  - Leistungspunkte für NWI, NW (**Achtung: vor 2009 nur 1 Punkt für 1. Platz!**) und LM werden nur dann vergeben, wenn mindestens 6 Teilnehmer in der Klasse gewertet wurden.
  - Limit in der Klasse Fesselflug - Geschwindigkeit ist 160 km/h (22,5 Sekunden)
4. Erwerb durch Mischen von C-Prüfungen und Platzierungen:
- Drei komplette C-Prüfungen in einer Klasse entsprechen 2 Platzierungspunkten.
  - Die notwendigen C-Prüfungen müssen in den Klassen geflogen werden, wo keine Platzierungspunkte erreicht wurden, z. B. wenn Punkte durch Platzierungen in den Klassen F3A und RC-III erreicht wurden, darf die Klasse Motormodelle (RC-P-Programm) nicht mehr zum Erwerb der restlichen Punkte durch C-Prüfungen herangezogen werden.



MSO 2015

## Nationale Modellflugprüfungen

- Es können nicht weniger als 3 komplette C-Prüfungen geflogen werden, auch wenn nur 1 Punkt benötigt wird.

### 18.2.6 Nachweis

Die Leistungen sind durch offizielle Ergebnislisten, welche dem Antrag beigelegt werden müssen, nachzuweisen (Urkunden gelten nicht als offizieller Nachweis!). Ausgenommen sind Leistungen bei Staatsmeisterschaften. Die beigelegten Unterlagen werden nach Einsichtnahme sofort zurückgeschickt.

### 18.2.7 Diamanten zur Gold-C

Nach Ablegung der Gold-C gibt es die Möglichkeit 1, 2 und 3 Diamanten zu erwerben. Für jeden Diamanten sind die Bedingungen für eine neuerliche Gold-C zu erfüllen, wobei es gleichgültig ist, ob die Prüfung nach dem Punktesystem erworben oder erfliegen wird.

## 18.3 Einreichung von Prüfungen

### 18.3.1 Formular

Jede Prüfung muss von einem Sportzeugen abgenommen und in dem vorgeschriebenen Formular eingetragen und mit Stempel und Unterschrift bestätigt werden.

Der Gruppenobmann (Vereinsobmann) hat dafür zu sorgen, dass das Formular exakt ausgefüllt und an den Landessektionsleiter gesandt wird. Der Prüfungsausweis ist dabei mit zuzusenden.

### 18.3.2 Gegenzeichnung

Der Landessektionsleiter überprüft den Antrag, unterzeichnet und leitet ihn ab der Klasse Silber-C an die Bundessektion weiter.

### 18.3.3 Prüfungsausweis

Nach Bestätigung durch den Landessektionsleiter bzw. durch die Bundessektion wird der Prüfungsausweis an den Prüfungsbewerber zurückgesandt.

## 18.4 Sportzeugen

### 18.4.1 Anzahl der Sportzeugen

Jeder Verein hat das Anrecht auf eine unbegrenzte Anzahl an Sportzeugen.

### 18.4.2 Mindestalter 18 Jahre

### 18.4.3 Berechtigung

Zur Bestätigung als Sportzeuge ist die Absolvierung eines Lehrganges erforderlich. Solche Lehrgänge werden (wenn erforderlich) alljährlich zu Jahresbeginn abgehalten. Der Lehrgang schließt mit einer Prüfung.

### 18.4.4 Gültigkeitsdauer

Der Sportzeuge erhält eine auf 3 Jahre befristete Prüflizenz und einen Prüfstempel. Die Lizenz ist vom Sportzeugen bis spätestens 31. Jänner nach Ablauf der Frist der ONF zur Verlängerung einzusenden. Wird dieser Tag nicht



MSO 2015

## Nationale Modellflugprüfungen

eingehalten, ruht die Lizenz bis zum nächsten Jahr. Die Verlängerung kann nur einmal auf weitere 3 Jahre erfolgen. Innerhalb von 6 Jahren ist wieder ein Lehrgang zu besuchen.

### Entzug der Sportzeugenlizenz

Werden während der Ausübung der Prüfertätigkeit bei einem Sportzeugen fachliche Mängel oder unkorrekte Handlungen festgestellt, so werden Lizenz und Stempel eingezogen und der Verein kann zur nächsten Schulung einen neuen Anwärter namhaft machen.

#### 18.4.5 Abberufung

Der Verein ist berechtigt ohne Begründung einen Sportzeugen seines Vereins zurückzuziehen und zur nächsten Schulung einen neuen Anwärter zu melden.

### 18.5 Punkterichter

#### Befähigung

Punkterichter kann jedes ordentliche Mitglied des ÖAeC werden, sofern er das 18. Lebensjahr vollendet hat.

#### 18.5.1 Punkterichterlehrgang

Zur Bestätigung jedes Punkterichters ist die Absolvierung eines Punkterichterlehrganges erforderlich. Die Punkterichterlizenz ist 4 Jahre plus dem Zeitraum bis Saisonende gültig. Nach 4 Jahren ist ein Auffrischkurs zu besuchen. Ein Punkterichter darf nur in den Klassen, wo er einen Lehrgang belegt hat, punkten.

